



Aeroterminia para ACS **AERO ACS INOX**



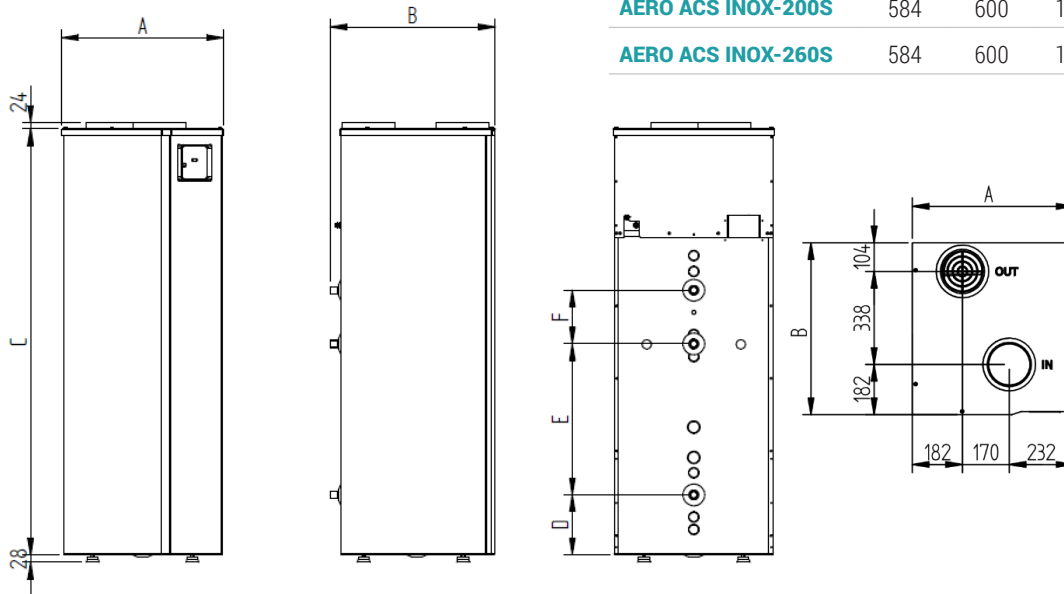
Características técnicas

- Posibilidad de hibridación
- Refrigerante R290

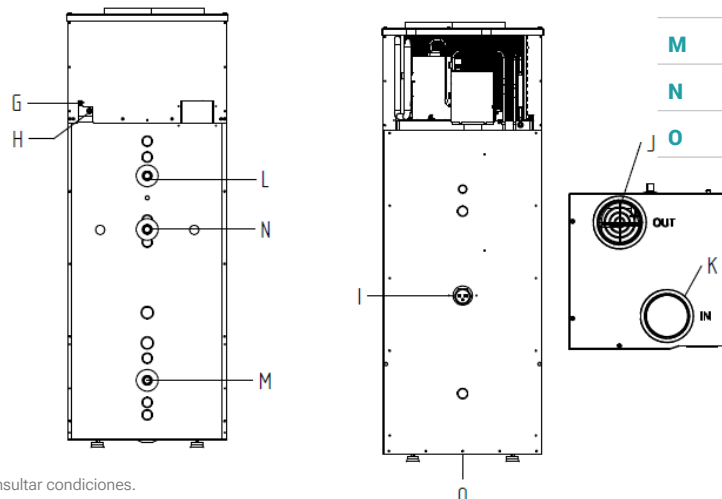
- Depósito de agua caliente en acero inoxidable

Medidas **AERO ACS INOX**

MODELO	A	B	C	D	E	F
AERO ACS INOX-160S	584	600	1311	91	480	280
AERO ACS INOX-200S	584	600	1540	216	913	194
AERO ACS INOX-260S	584	600	1907	216	913	194



G	Conexión eléctrica, 230V / 1 PH / 50 Hz
H	Salida de condensados, \varnothing 20 mm
I	Resistencia eléctrica, 1500 W / Sonda de temperatura
J	Salida de aire, \varnothing 150/160/200 mm
K	Entrada de aire, \varnothing 150/160/200 mm



L	Salida de agua caliente, 3/4" M
M	Entrada de agua fría, 3/4" M
N	Recirculación, 3/4" M
O	Salida de desagüe, 3/4" M

REACH THE MARKET S.L.

Polo de Innovación Garaia. Goiru kalea 1
20500 Arrasate - Mondragón, Gipuzkoa

(+34) 94 404 14 40

atencionalcliente@fagorcomfordsolutions.com
www.fagorcomfordsolutions.com

Aeroterminia para ACS **AERO ACS INOX**

ESPECIFICACIONES TÉCNICAS

MODELO	AERO ACS INOX-160S	AERO ACS INOX-200S	AERO ACS INOX-260S
Referencia FCS	7BOFA0011	7BOFA0001	7BOFA0002
EAN-13	8436622430864	8436622430857	8436622430871
DATOS DE LA BOMBA DE CALOR			
Perfil de carga	M	L	XL
Clase energética	A+	A+	A+
Eficiencia de calentamiento, clima medio	%	108	123
COP (clima medio, 7°C)		2,56	2,95
COP (clima cálido, 14°C)		3,38	3,35
Rango de potencia	W	1005 - 1750	
Rango de temperatura de funcionam. del ambiente	°C	-10 - 50	
Rango de temperatura de consigna ACS	°C	10 - 70	
Temperatura mínima/máxima del agua con BC	°C	30 / 62	
Temperatura máxima de ACS con res. eléctrica	°C	70	
Refrigerante / Carga	Kg	R290 / 0,15	
Potencia sonora	dB(A)	53	
Presión sonora a 2 m.	dB(A)	39	
DATOS ELÉCTRICOS			
Rango de potencia consumida	W	405 - 500	
Potencia de resistencia eléctrica auxiliar	W	1500	
Potencia máxima absorbida	W	2000	
Alimentación eléctrica		230V ~ 50 Hz	
Clase de aislamiento		Clase 1	
Grado de protección		IPX1	
DATOS AIRE			
Caudal de aire máximo	m³/h	SIN condensador extra: 287 CON condensador extra: 117	
Pérdida de carga admisible	Pa	SIN condensador extra: 100 CON condensador extra: 30	
Diámetro de conexiones	mm	150 / 160 / 200	
CONEXIONES			
Conexión hidráulica de entrada/salida/recirculación	Pulg.	3/4 M	
Presión mínima/máxima del agua de entrada	MPa	0,1 / 0,6	
Presión mín./máx. de func. del agua de entrada	MPa	0,1 / 0,6	